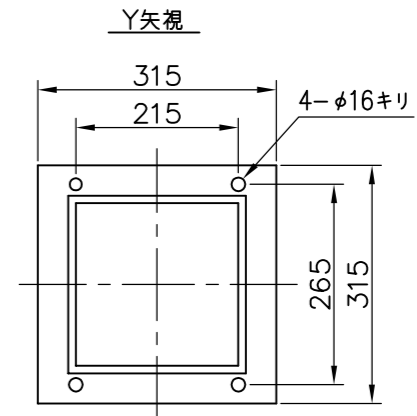
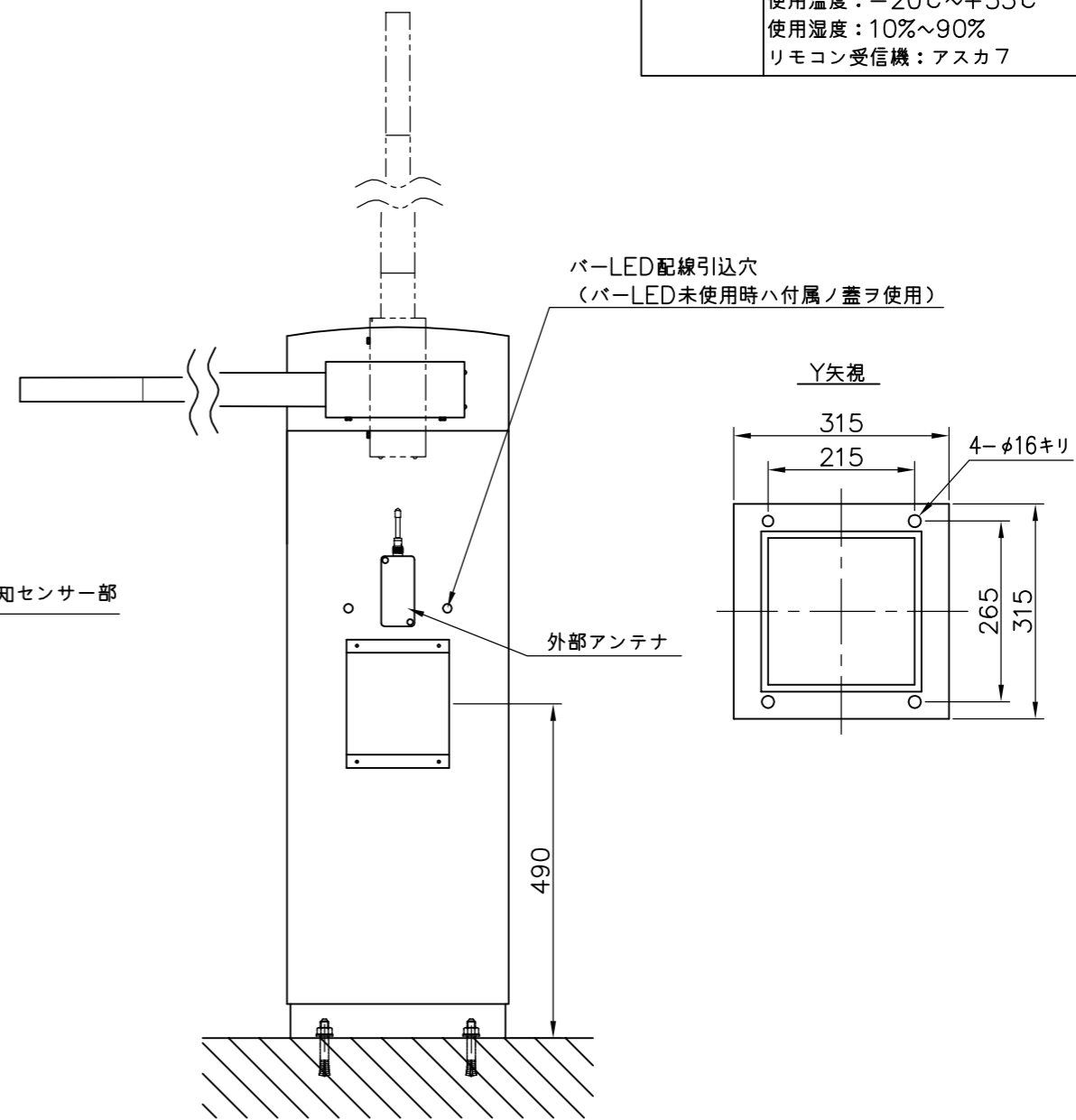
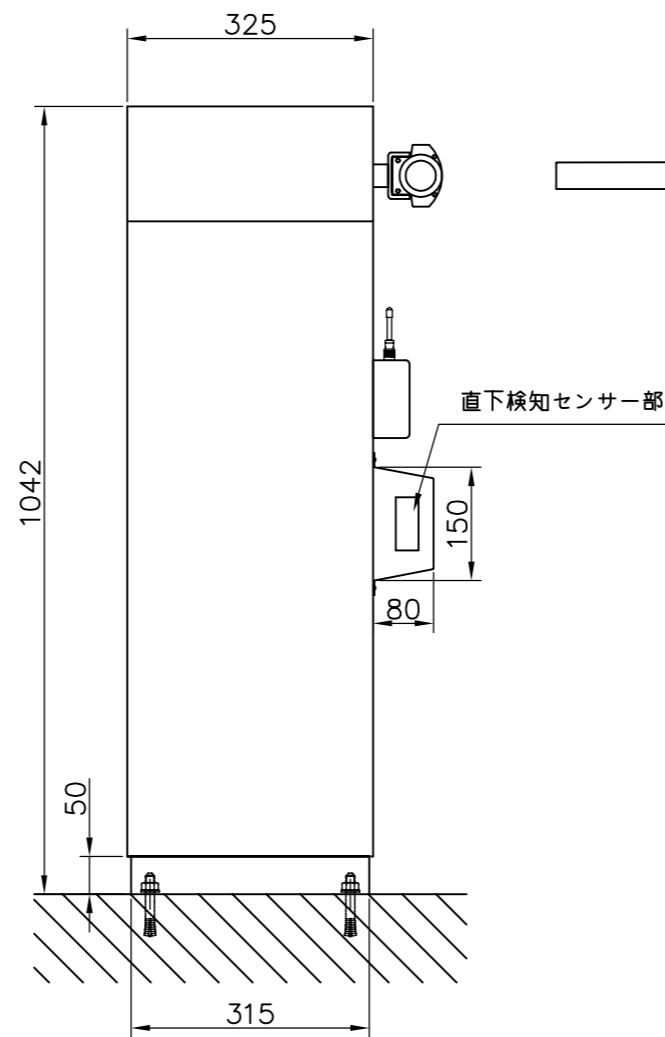
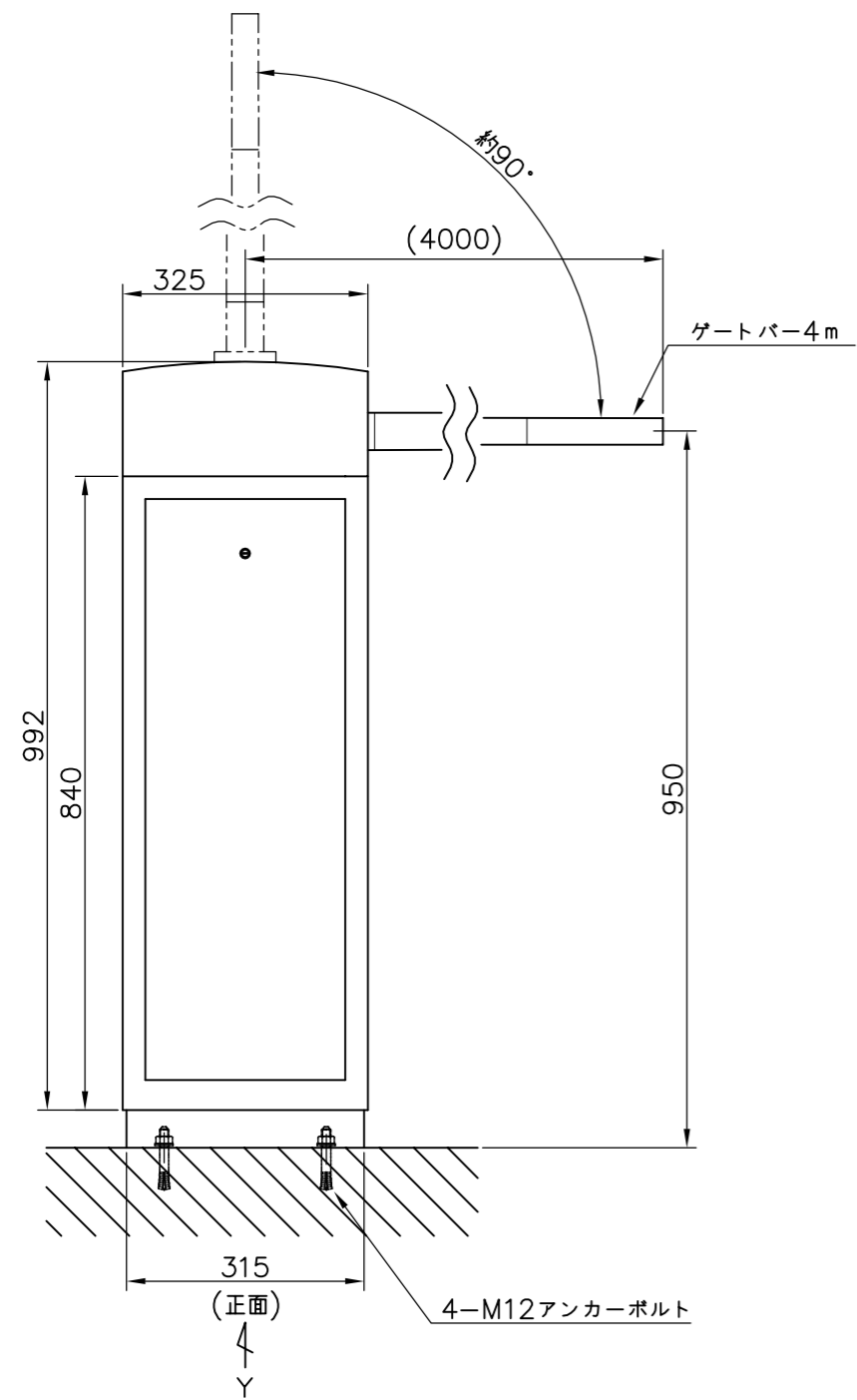


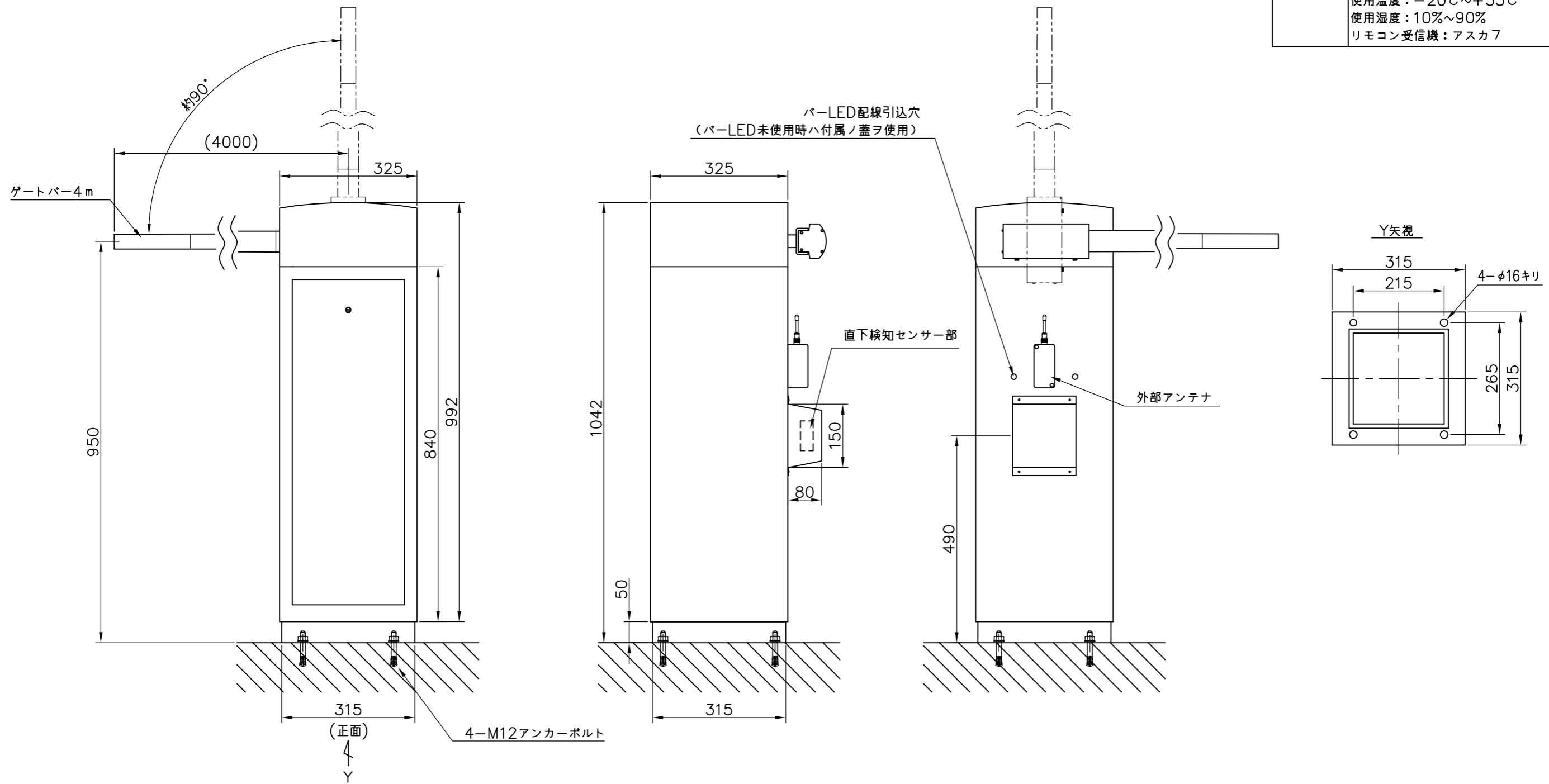
仕様	
電源	AC100V 50/60Hz ±10%
消費電力	待機時 20W 動作時 80W
構造	自立防雨型 開閉：前面扉、上部蓋式
重量	本体：約45kg
塗装色	日塗工 D75-50B
材質	鋼板製 t=1.6
備考	ゲートバー：4mストレート 折れバー：対応不可 使用温度：-20℃~+55℃ 使用湿度：10%~90% リモコン受信機：アスカ7



寸法公差はJISB0408-Bによる

			作成	DATE 2016.7.13	名称：NRG-RL-04R	図面番号
				縮尺 Scale = 1:10	図面名：無線リモコンゲート外形寸法図	

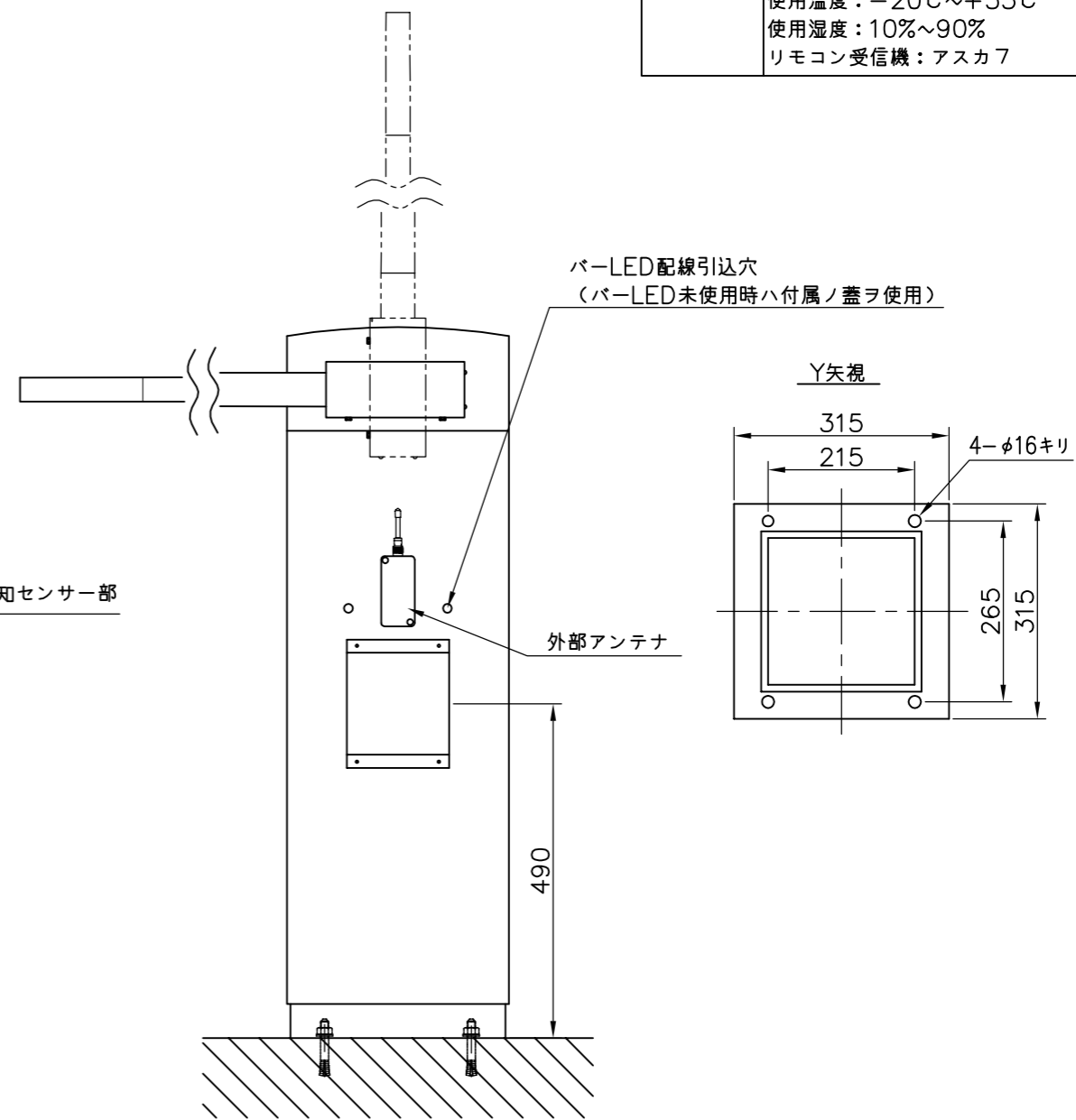
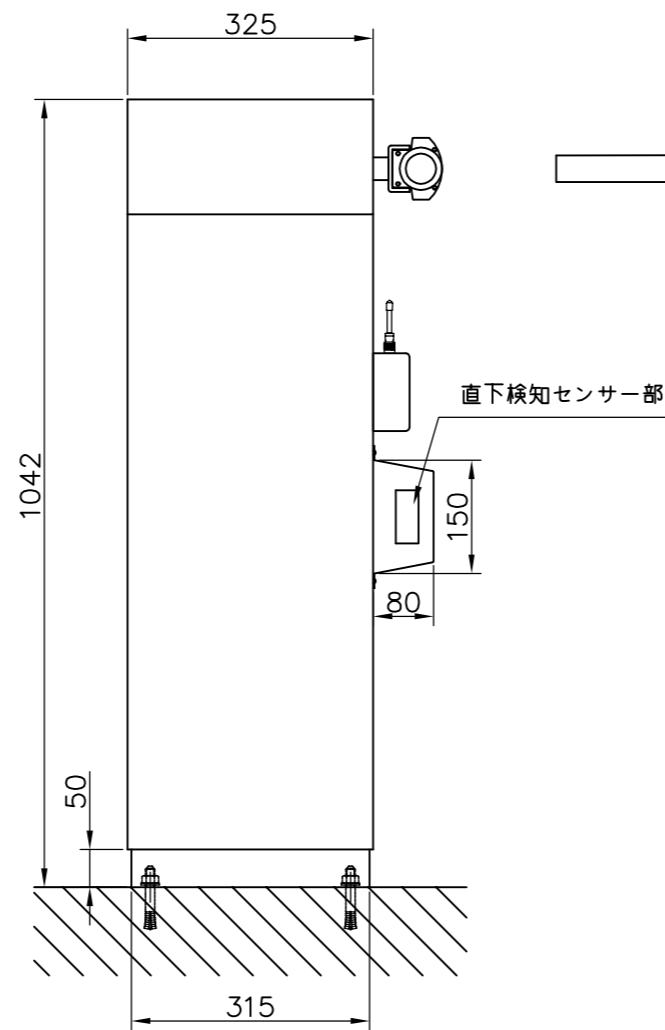
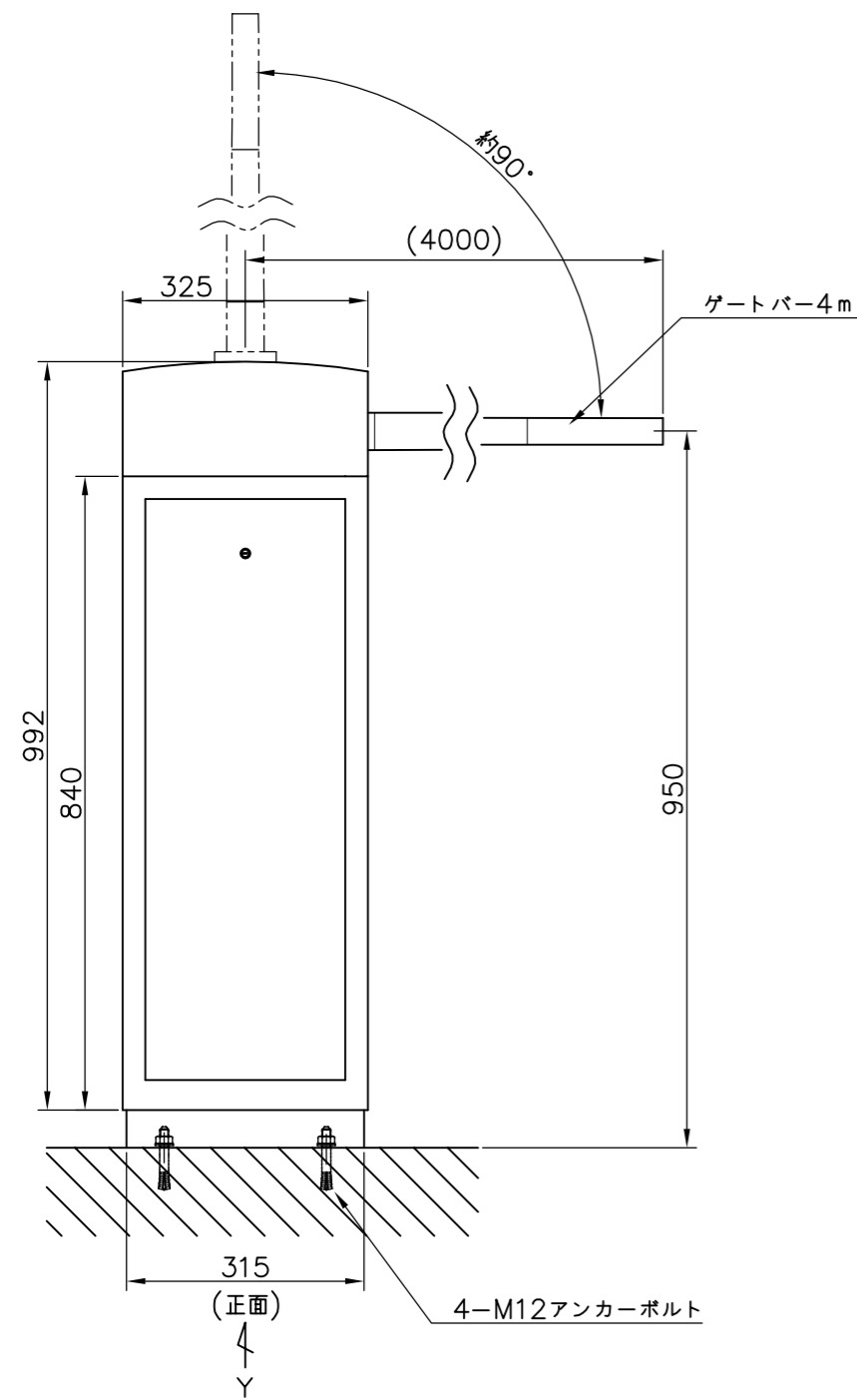
仕 様	
電 源	AC100V 50/60Hz ±10%
消費電力	待機時 20W 動作時 80W
構 造	自立防雨型 開閉：前面扉、上部蓋式
重 量	本体：約45kg
塗 装 色	日塗工 D75-50B
材 質	SUS製 t=1.5
備 考	ゲートバー：4mストレート 折れバー：対応不可 使用温度：-20℃~+55℃ 使用湿度：10%~90% リモコン受信機：アスカ7



寸法公差はJISB0408-Bによる

		作 成	DATE 2016.7.13	名 称 : URG-RR-04R	図面番号
			縮 尺 Scale = 1:10	図面名 : 無線リモコンゲート外形寸法図	

仕 様	
電 源	AC100V 50/60Hz ±10%
消費電力	待機時 20W 動作時 80W
構 造	自立防雨型 開閉：前面扉、上部蓋式
重 量	本体：約45kg
塗 装 色	日塗工 D75-50B
材 質	SUS製 t=1.5
備 考	ゲートバー：4mストレート 折れバー：対応不可 使用温度：-20℃~+55℃ 使用湿度：10%~90% リモコン受信機：アスカ7



寸法公差はJISB0408-Bによる

			作 成	DATE 2016.7.13	名 称 : URG-RL-04R	図面番号
				縮 尺 Scale = 1:10	図面名 : 無線リモコンゲート外形寸法図	