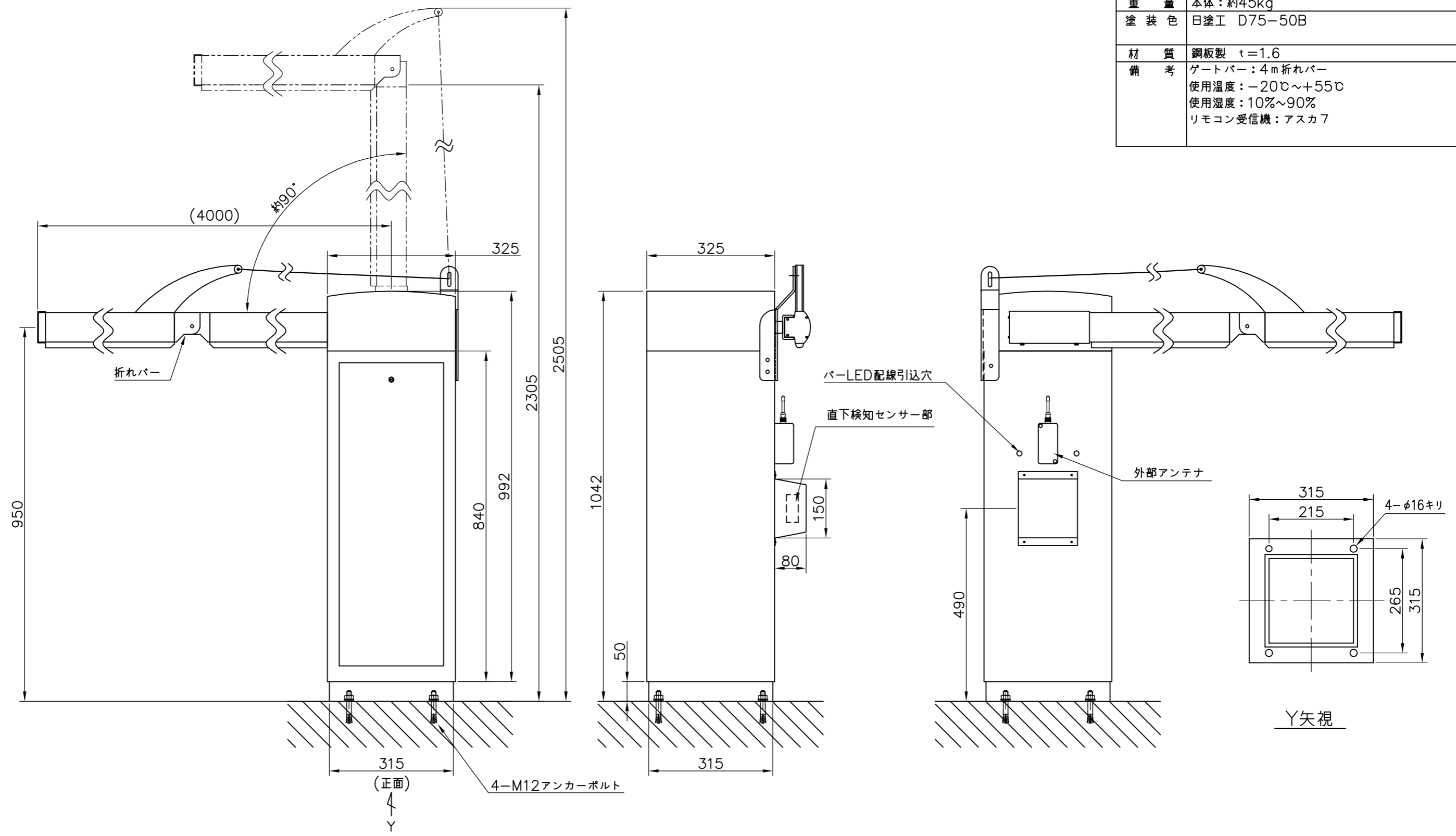


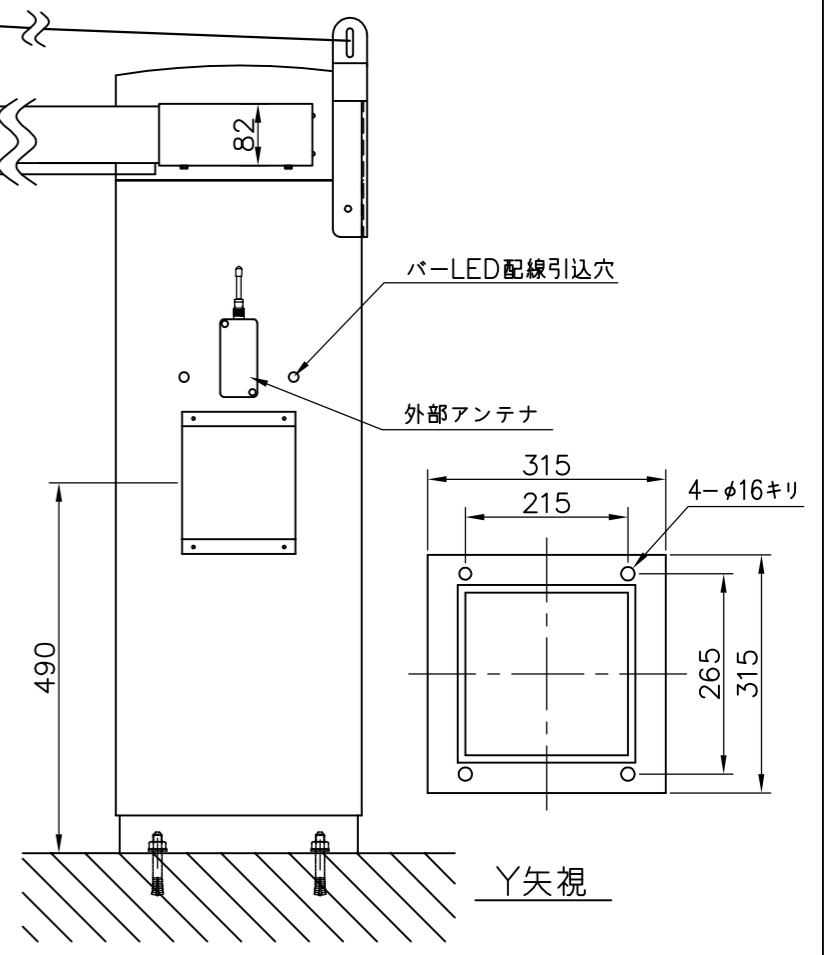
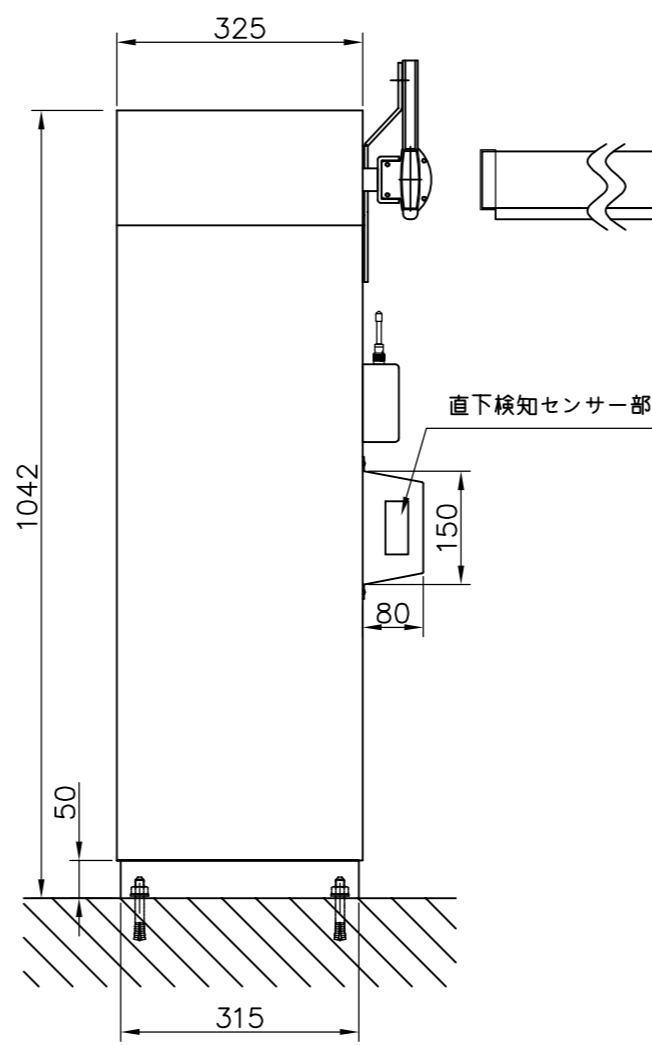
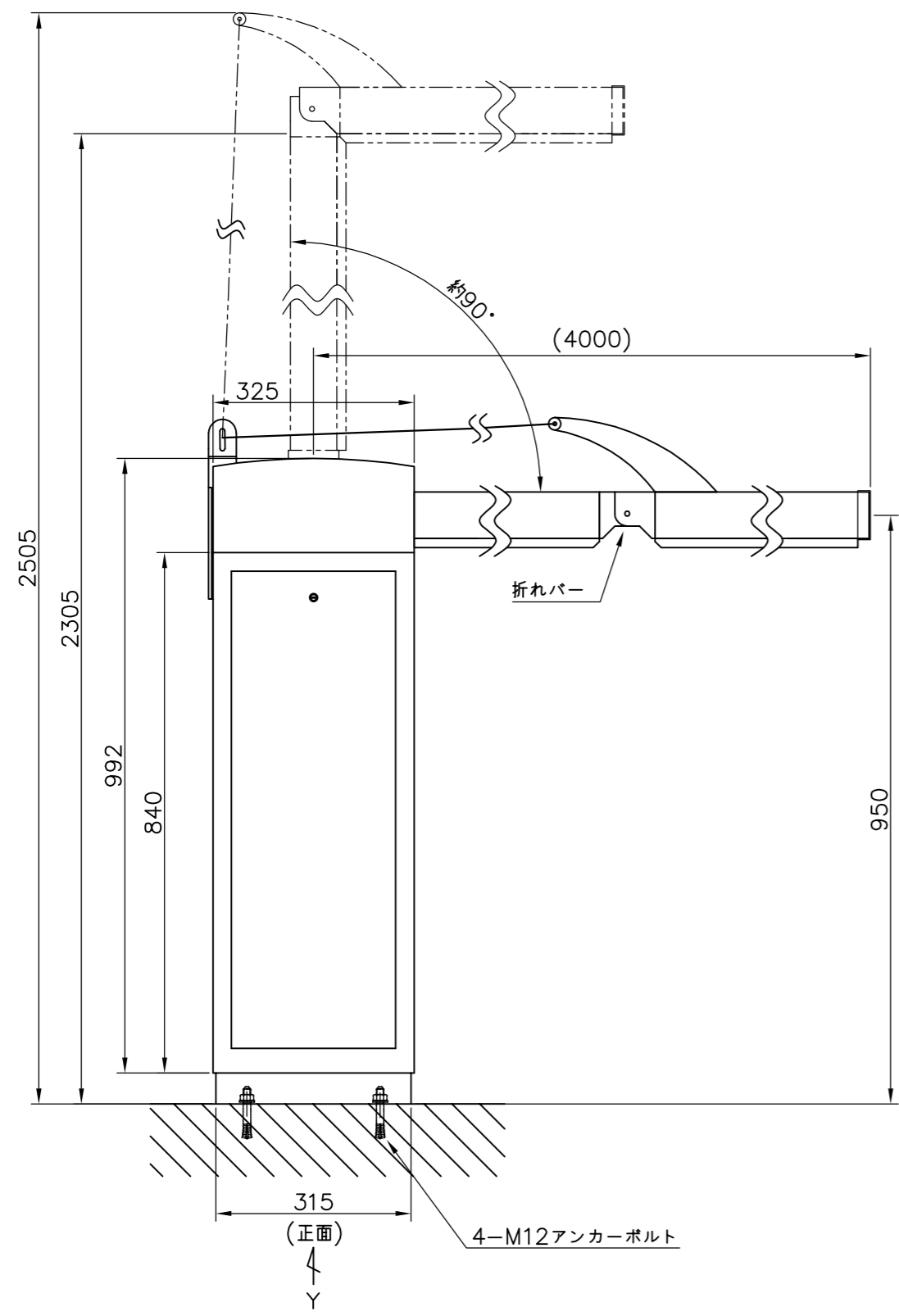
| | |
|-------|--|
| 仕 様 | |
| 電 源 | AC100V 50/60Hz ±10% |
| 消費電力 | 待機時 20W 動作時 80W |
| 構 造 | 自立防雨型 開閉：前面扉、上部蓋式 |
| 重 量 | 本体：約45kg |
| 塗 装 色 | 日塗工 D75-50B |
| 材 質 | 鋼板製 t=1.6 |
| 備 考 | ゲートバー：4m折れバー 使用温度：-20℃~+55℃ 使用湿度：10%~90% リモコン受信機：アスカ7 |



寸法公差はJISB0408-Bによる

| | | | | | | |
|--|--|--|-----|--------------|----------------------|------|
| | | | 作 成 | DATE | 名 称 : NRG-BR-04R | 図面番号 |
| | | | | 2016.7.13 | | |
| | | | 縮 尺 | Scale = 1:10 | 図面名 : 無線リモコンゲート外形寸法図 | |

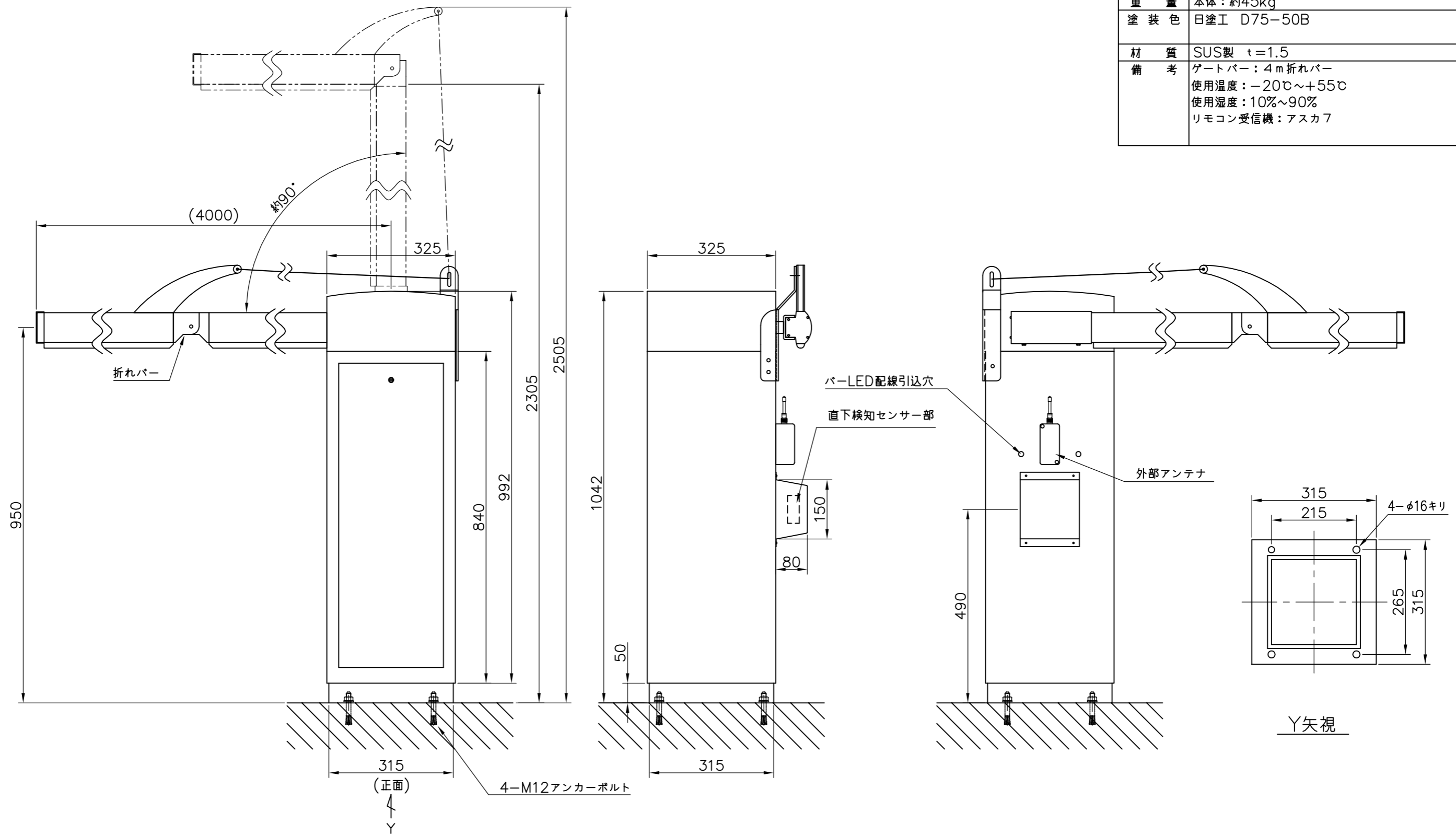
| | |
|------|--|
| 仕様 | |
| 電源 | AC100V 50/60Hz ±10% |
| 消費電力 | 待機時 20W 動作時 80W |
| 構造 | 自立防雨型 開閉：前面扉、上部蓋式 |
| 重量 | 本体：約45kg |
| 塗装色 | 日塗工 D75-50B |
| 材質 | 鋼板製 t=1.6 |
| 備考 | ゲートバー：4m折れバー 使用温度：-20℃~+55℃ 使用湿度：10%~90% リモコン受信機：アスカ7 |



寸法公差はJISB0408-Bによる

| | | | | | | |
|--|--|--|----|--------------|--------------------|------|
| | | | 作成 | DATE | 名称：NRG-BL-04R | 図面番号 |
| | | | | 2016.7.13 | | |
| | | | 縮尺 | Scale = 1:10 | 図面名：無線リモコンゲート外形寸法図 | |

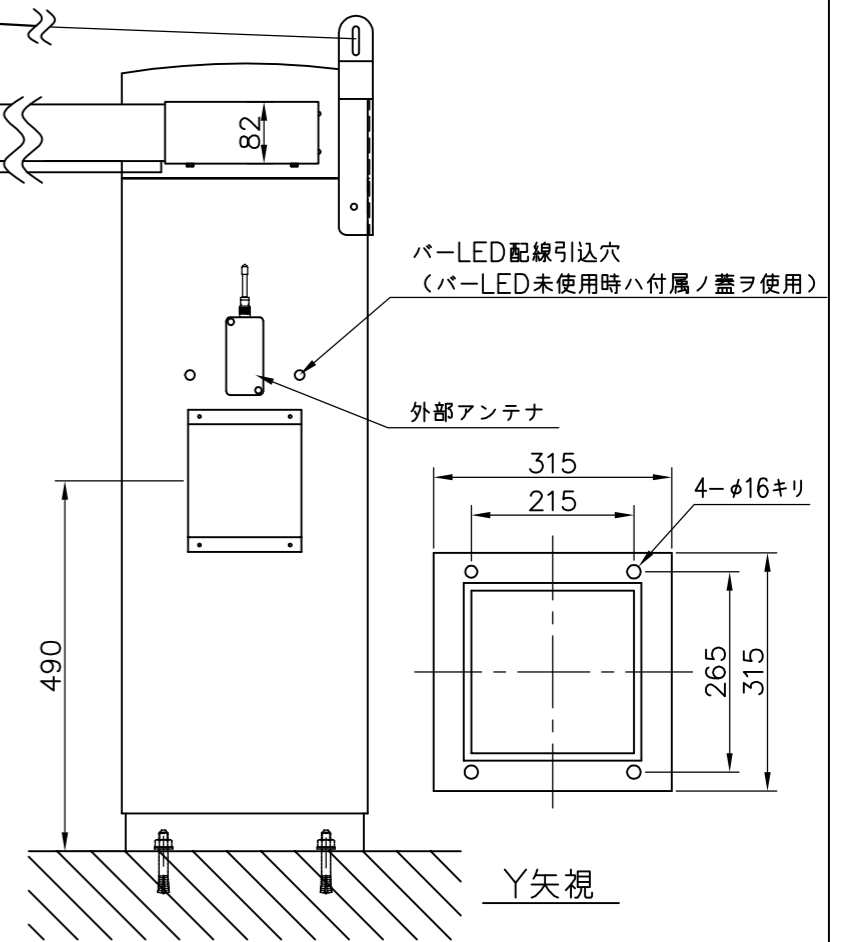
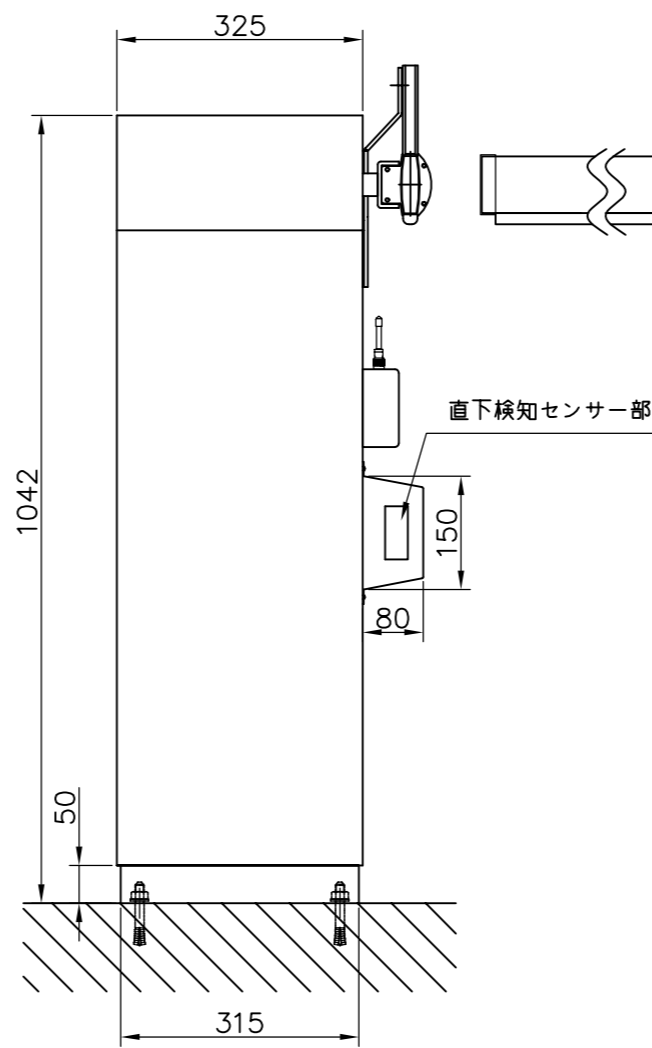
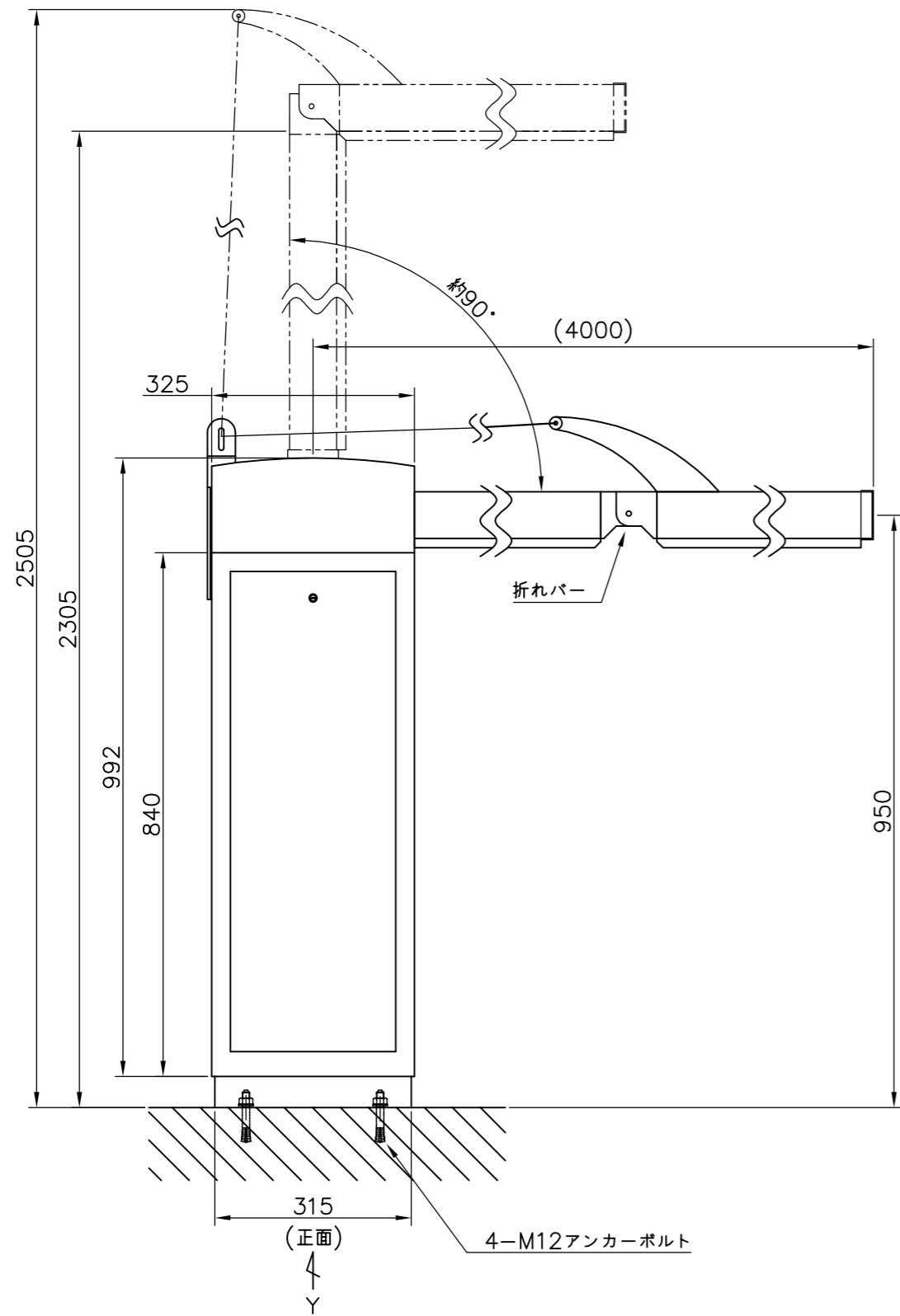
| | |
|------|--|
| 仕様 | |
| 電源 | AC100V 50/60Hz ±10% |
| 消費電力 | 待機時 20W 動作時 80W |
| 構造 | 自立防雨型 開閉：前面扉、上部蓋式 |
| 重量 | 本体：約45kg |
| 塗装色 | 日塗工 D75-50B |
| 材質 | SUS製 t=1.5 |
| 備考 | ゲートバー：4m折れバー 使用温度：-20℃~+55℃ 使用湿度：10%~90% リモコン受信機：アスカ7 |



寸法公差はJISB0408-Bによる

| | | | | | | |
|--|--|--|----|--------------------|--------------------|------|
| | | | 作成 | DATE 2016.7.13 | 名称：URG-BR-04R | 図面番号 |
| | | | | 縮尺 Scale = 1:10 | 図面名：無線リモコンゲート外形寸法図 | |

| | |
|------|--|
| 仕様 | |
| 電源 | AC100V 50/60Hz ±10% |
| 消費電力 | 待機時 20W 動作時 80W |
| 構造 | 自立防雨型 開閉：前面扉、上部蓋式 |
| 重量 | 本体：約45kg |
| 塗装色 | 日塗工 D75-50B |
| 材質 | SUS製 t=1.5 |
| 備考 | ゲートバー：4m折れバー 使用温度：-20℃~+55℃ 使用湿度：10%~90% リモコン受信機：アスカ7 |



寸法公差はJISB0408-Bによる

| | | | | | | |
|--|--|--|----|--------------|--------------------|------|
| | | | 作成 | DATE | 名称：URG-BL-04R | 図面番号 |
| | | | | 2016.7.13 | | |
| | | | 縮尺 | Scale = 1:10 | 図面名：無線リモコンゲート外形寸法図 | |