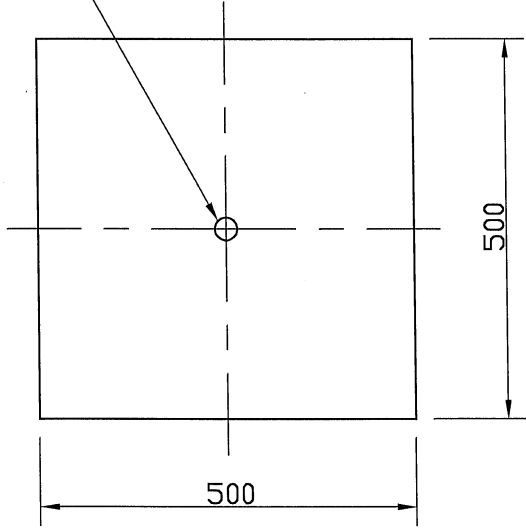


1 2 3 4

A
B
C
D
E
F

配管立上げ位置



500

500

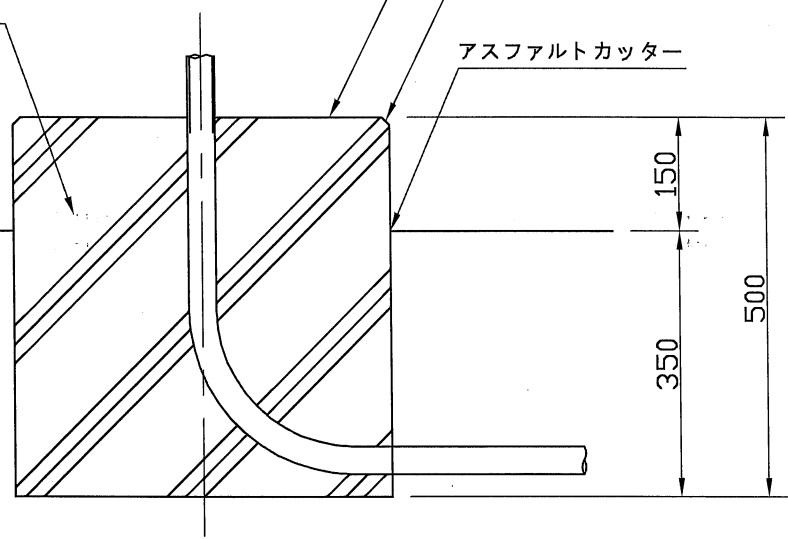
上面金こて仕上げ

C10 面取り

アスファルトカッター

躯体コンクリート
18-8-25

GL



150

350

500

改訂
CHANGE

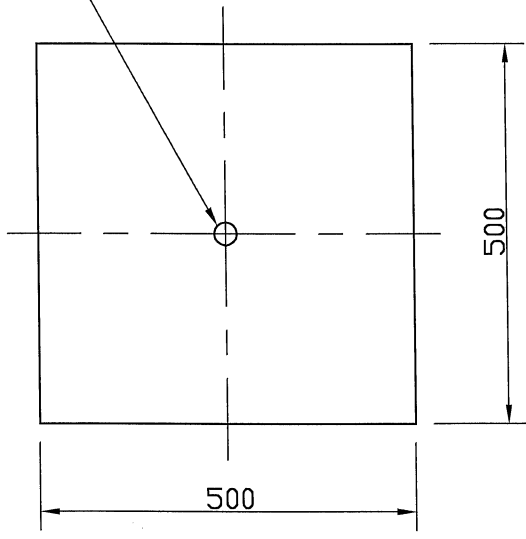
外注	作成 DRAW	照査 CHECKED	設計 DESIGNED	検認 APPROVED	尺度 SCALE	第3角法 3RD ANGLE	基礎図
検査	パブリックス 09.2.25 藤村	パブリックス 09.2.25 岡田	パブリックス 09.2.25 福手	パブリックス 09.2.25 武藤正	1/10		カーゲート (ループコイル無し)
品質							
現場							
控					(常用) 保留 一時	DRWG NO.	C001D026

PUBLIC SYSTEM

1 2 3 4

A
B
C
D
E
F

配管立上げ位置



500

500

上面金こて仕上げ

C10 面取り

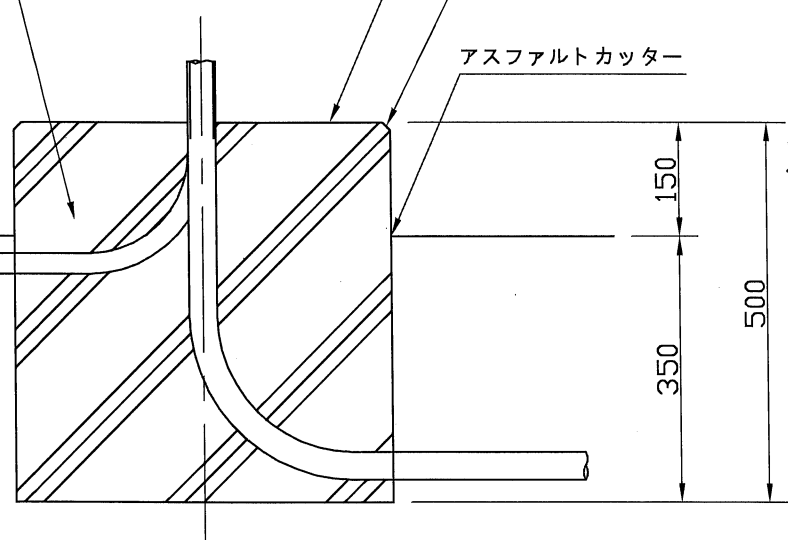
アスファルトカッター

躯体コンクリート
18-8-25

ループコイル用配管

50~100
埋設深さ

GL



150

350

500

訂
改
CHANGE
09/07/24
09/07/24
09/07/24

作成 DRAW パブリックス '09.2.25 藤村	照査 CHECKED パブリックス '09.2.25 岡田	設計 DESIGNED パブリックス '09.2.25 福手	検認 APPROVED パブリックス '09.2.25 武藤正	尺度 SCALE 1/10 (常用) 保留 一時	第3角法 3RD ANGLE	基礎図 カーゲート(ループコイル有り)	DRWG NO. C001D001
--	---	--	---	-----------------------------------	----------------------	------------------------	----------------------

PUBLIC SYSTEM