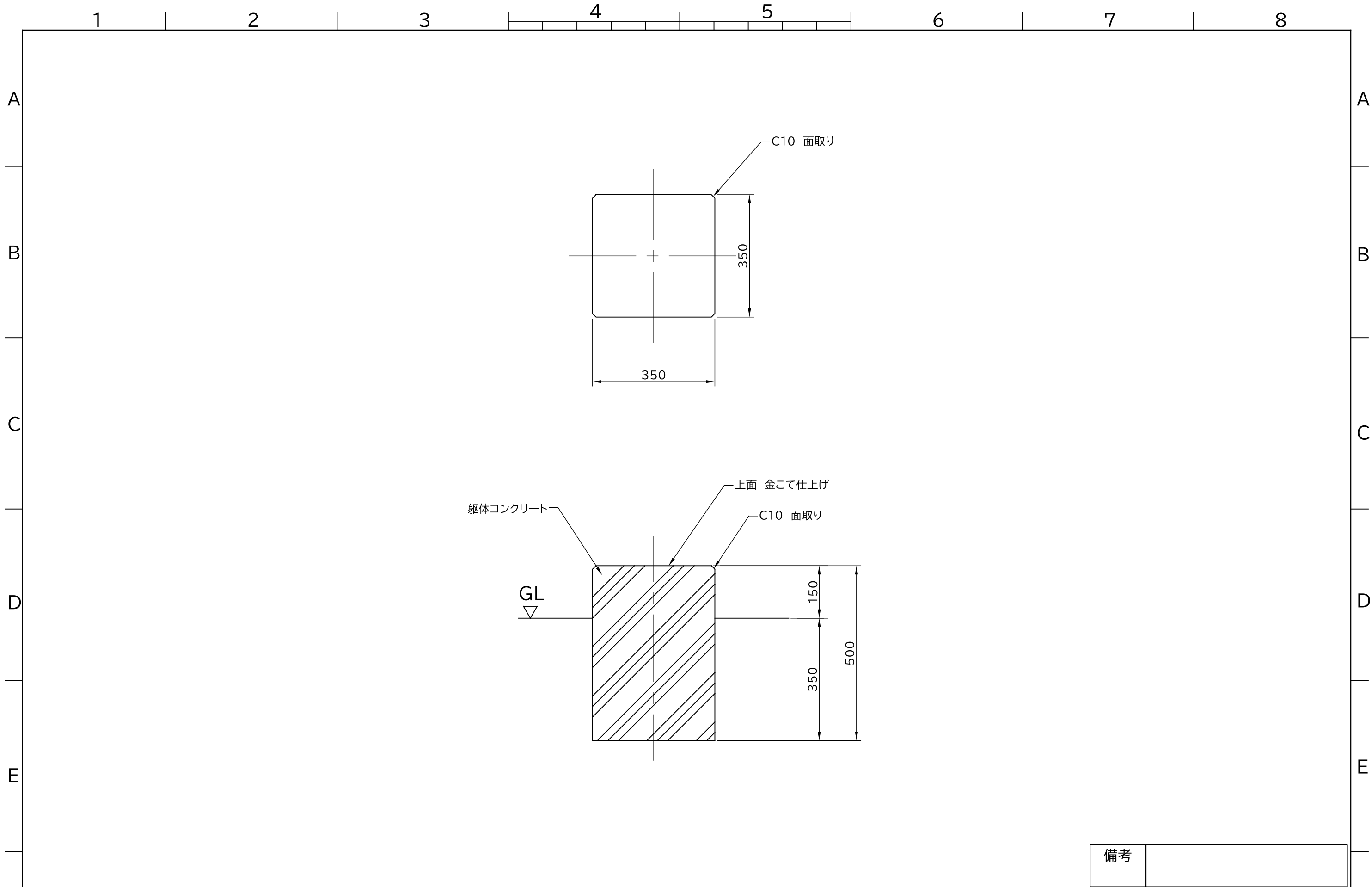


仕様	
電源	-
構造	自立型
重量	約7kg
塗装色	日塗工：D75-50B
材質	バー受部：鋼板製 t=3.2 支柱：鋼管 呼び32A t=3.5 ベース：鋼板製 t=6.0

備考	
----	--

改訂 CHANGE アンカーφ16に変更 *10/04/10 和田 A 図面作成標準に基づき修正 *19/06/10 志津野 B	作成	照査	設計	検認	尺度	第3角法	外形寸法図
	DRAW	CHECKED	DESIGNED	APPROVED	SCALE	3RD ANGLE	
	外注				1/10		DRWG NO. A001C313-B
	検査				常用 保留 一時		
品質							
現場							
控							



備考

改訂 CHANGE	作成 DRAW	照査 CHECKED	設計 DESIGNED	検認 APPROVED	尺度 SCALE	第3角法 3RD ANGLE	基礎図	
	外注				NTS		バー受け	
	検査				常用	保留 一時	DRWG NO.	C001C273
	品質							
	現場							
	控							